

ІНСТРУКЦІЯ ПО ЕКСПЛУАТАЦІЇ СОМРАСТ НРЛ



Зберігання

Якщо немає можливості зберігати компакт-плити горизонтально, допускається вертикальне зберігання під кутом приблизно 80°. Для цього потрібно використовувати рівні опорні конструкції та надійні підпори. Під час вертикального зберігання також обов'язково слід застосовувати облицьовану захисну плиту, розмір якої має бути не меншим за розмір компакт-плити.



Компакт-плити необхідно зберігати в закритих сухих приміщеннях за температури від 18 °С до 25 °С та за відносної вологості повітря 50–65 %.



Між компакт-плитами при зберіганні горизонтально, обов'язково потрібно укласти чорнові захисні матеріали (наприклад лист ХДФ або ППЄ) для захисту від подряпин. Розмір захисного матеріалу має бути не меншим за формат компакт-плит, що зберігаються.



Плити без пакування слід розміщувати горизонтально, на рівній і міцній захисній плиті. Важливо не допускати їхнього безпосереднього контакту з підлогою та уникати потрапляння прямого сонячного проміння.

Кондиціонування



Компакт-плити можуть змінювати свої розміри під впливом коливань температури та вологості. Тому умови їх зберігання й обробки мають бути максимально наближені до тих умов, у яких матеріал надалі буде експлуатуватися.

- Перед монтажем елементи з компакт-плит необхідно витримати **мінімум 48 годин у приміщенні**, де вони будуть встановлені. Це дозволяє матеріалу адаптуватися до майбутніх умов використання.
- На об'єкті монтажу також потрібно дотримуватися всіх рекомендацій щодо правильного зберігання плит.



Монтаж компакту облицювання стін

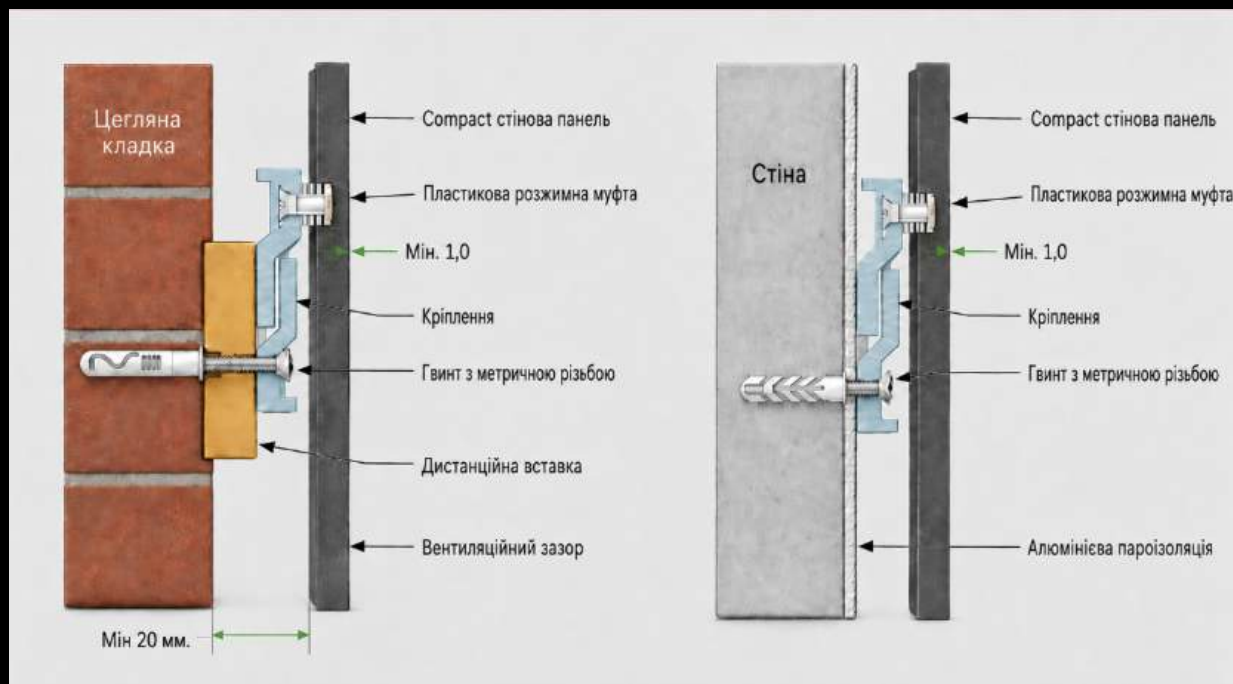
Важливо, щоб плити мали однаковий рівень вологості з лицьового та зворотного боку, щоб уникнути внутрішнього напруження й можливої деформації матеріалу. Це досягається шляхом вентиляції компакт панелей з усіх сторін.

- Компакт-плити потрібно монтувати **вільно, без надмірно щільного притискання до інших елементів конструкції.**

Механічне кріплення:

Приховане навішування дозволяє легко знімати плити та робить конструкцію більш естетичною порівняно з видимим кріпленням. Це спрощує доступ до проводки та труб за плитами і дозволяє підганяти елементи під обрану систему кріплення, знижуючи механічне напруження.

При будь-якому способі навішування слід залишати зазор для легкого піднімання та опускання плит. Цей проміжок формує декоративний паз.



Умови та рекомендації для облицювання стін:

- Стіна для монтажу має бути сухою. Відповідальність за перевірку вологості несе виконавець монтажу: рекомендований показник вологості стіни — 0,4–1 %. Після завершення робіт і до введення в експлуатацію стіна також повинна залишатися сухою.
- Перед монтажем панелі мають бути адаптовані до клімату приміщення. Компакт-плити реагують на зміни температури та вологості й можуть розширюватися приблизно на 2 мм на кожен метр панелі. Тому зазори в місцях з'єднання потрібно підбирати відповідно до формату панелей.
- Не допускається монтаж облицювання безпосередньо на стіну, а також встановлення стінових елементів без підконструкції та задньої вентиляції.



Умови та рекомендації для облицювання стін:

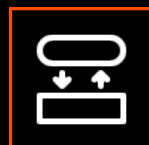
СХЕМА МОНТАЖУ СОМРАСТ НРЛ



Приклеювання компакт-плит під час облицювання стін потрібно виконувати за допомогою спеціальної еластичної клейової системи, розробленої для таких робіт. Панелі, які використовуються як стінове облицювання, приклеюють до дерев'яної обрешітки або металевої опорної конструкції. Вибір кріпильних елементів залежить від типу основи та ваги облицювання.

Різний температурно-вологісний режим із лицьового та зворотного боку облицювання може призвести до деформації елементів.

Тому при монтажі компакт-плит на стіни завжди потрібно залишати достатній повітряний зазор, який дозволяє вирівнювати температуру та вологість з обох боків панелі. У приміщенні має бути забезпечений рух повітря. Також важливо дотримуватися вимог до товщини клейового шару, щоб з'єднання залишалось еластичним і могло компенсувати можливі рухи матеріалу.



Рекомендуємо Клей-герметик
SODAL FIX ALL FLEXI

Фасади та деталі

- Ширина фасаду не повинна перевищувати їхню висоту. Оскільки під впливом температури компакт-плити змінюють розмір у поздовжньому напрямку приблизно вдвічі менше, ніж у поперечному, деталі доцільно розкроювати по довжині плити. Тому, ми не радимо робити напрям текстури по ширині деталі, так як напрям текстури на плиті їде за волокнами крафт паперу з якого є основа матеріалу.
- Значна різниця температури або вологості з лицьового та зворотного боку дверцят може спричинити деформацію компакт-плити. Тому під час встановлення таких елементів, наприклад у санітарних приміщеннях або роздягальнях, потрібно забезпечити достатню вентиляцію.
- Кількість петель визначають з урахуванням ширини, висоти та ваги дверцят. Також потрібно враховувати умови експлуатації та можливі додаткові навантаження, наприклад від гачків або вішалок для одягу.

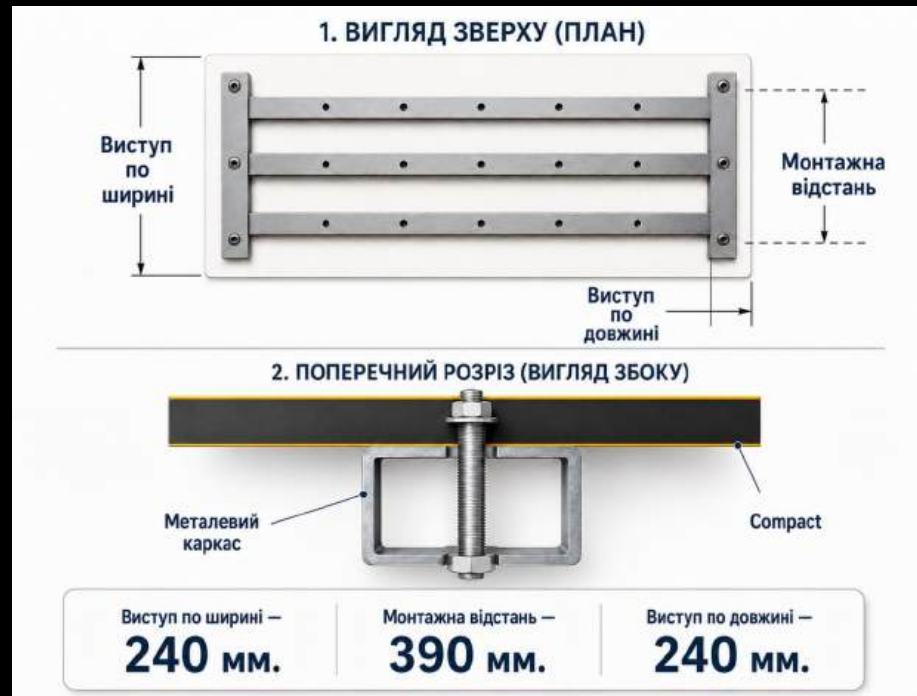


Стільниці та поверхні столів

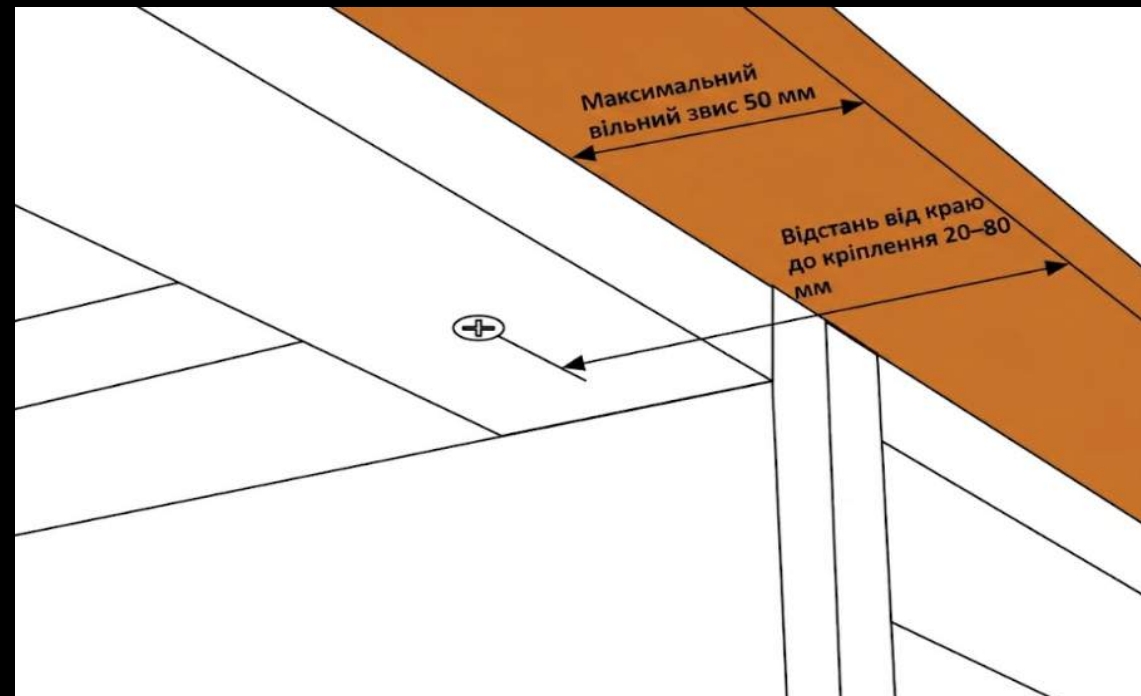
- Компакт-плити добре підходять для виготовлення стільниць і робочих поверхонь, які використовують в офісах, кабінетах, школах, лабораторіях, переговорних кімнатах та виробничих приміщеннях.
- Під час монтажу важливо уникати механічного напруження. Допускаються гвинти М4,М5,М6 із виконанням попереднього сверління, гвинти мають бути в комплекті із пластиковою муфтою, а також алюмінієвий L-профіль.



Приклад монтування стільниці столу з Комплекту:



Рекомендовані розміри вільного краю від кріплення та опори для столу:

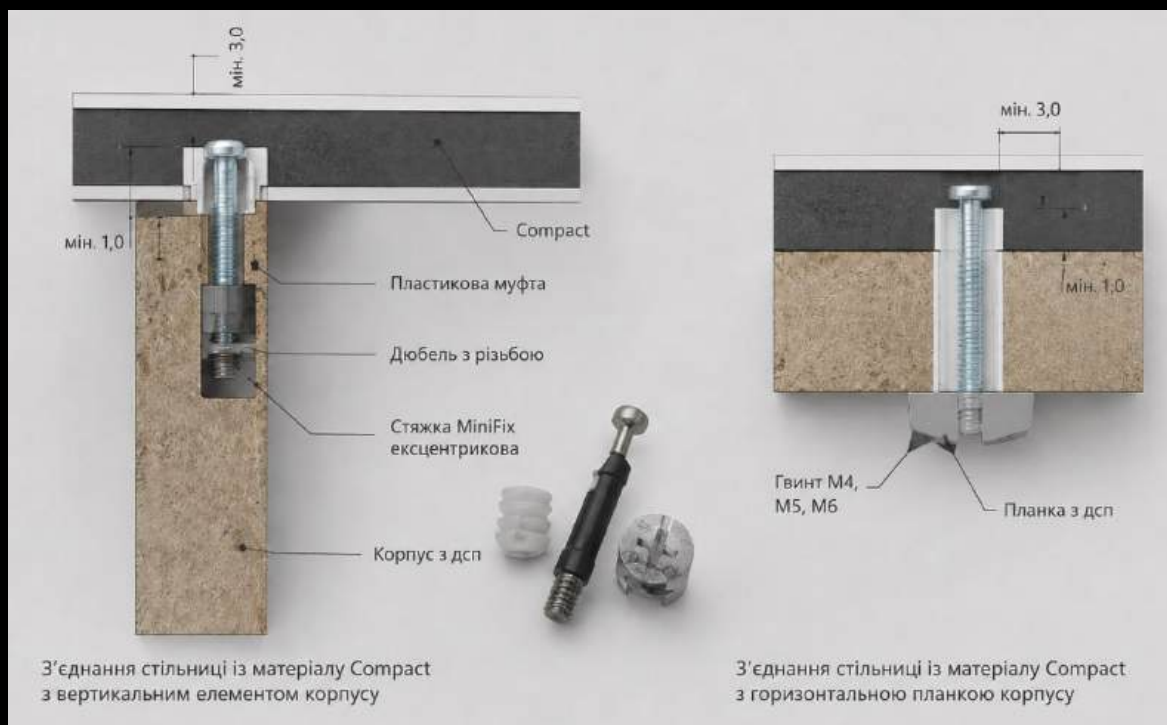


Кухонні стільниці

- Завдяки вологостійкості та міцності компакт-плити часто використовують для виготовлення **кухонних стільниць і тумб під раковини**. Під час обробки та монтажу таких виробів потрібно враховувати можливу зміну розмірів матеріалу.
- Зміни температури та вологості можуть спричиняти **усадку або розширення стільниці**. У поздовжньому напрямку компакт-плита змінює розмір приблизно вдвічі менше, ніж у поперечному. Загалом компенсаційний зазор на розширення має становити **2 мм на 1 метр**.



Приклад кріплення стільниці до корпусу:



Корпуси та підконструкції повинні мати достатню **несучу здатність і жорсткість**. Вони мають бути рівними, без перепадів висоти. Сама стільниця має бути надійно прикріплена до корпусу, не тільки герметиком, а **гвинтами з різьбою М4, М5, М6** із виконанням правил свердління та вкручування, гвинти мають бути в комплекті із пластиковою муфтою до корпусу. Можна використовували кутові алюмінієві **Л-профілі**.

При встановленні стільниць на меблеві корпуси потрібно враховувати явище деформації матеріалу внаслідок впливу вологи та температури, та залишати зазори між торцем стільниці та стіною з розрахунку 2 мм/м.п., але не менше 5 мм на стільницю



Приклад вірних мінімальних значень відступів під варочну поверхню та мийку:



Вирізи під мийку, варильну поверхню, розетки та інші елементи обов'язково потрібно виконувати **з внутрішнім радіусом не менше 5 мм**. Гострі внутрішні кути не рекомендуються, оскільки вони можуть створювати напруження в матеріалі.

Під час монтажу необхідно забезпечити **достатню вентиляцію з обох боків панелі**. Різниця температури або вологості перед і за стільницею може призвести до деформації.

Щоб повітря вільно циркулювало з передньої та задньої сторони панелі, стільницю слід встановлювати на міцну й стабільну основу. Якщо основа шафи недостатньо жорстка, її потрібно посилити додатковими елементами, вирівняти та компенсувати перепади висоти, наприклад за допомогою відповідних підкладок.

Для правильної задньої вентиляції панелей Compart верхню частину кухонних шаф бажано залишати відкритою, щоб забезпечити повітрообмін.

do
with
US

AGTplus

м. Київ, вул. Сортувальна, 2
(за навігатором вул. Сортувальна, 5а)

с. Небелиця, вул. Миру, 1Б

м. Дніпро, пр. Гагаріна, 131

м. Одеса, вул. Миколаївська дорога, 253

м. Львів, вул. Моршинська, 1

м. Хмельницький, вул. Січових стрільців, 6

www.agtplus.ua
sales@agtplus.ua
export@agtplus.ua



(044) 501-09-24

(093) 903-43-00

(099) 903-43-00

(096) 903-43-00